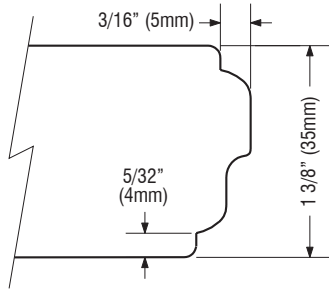
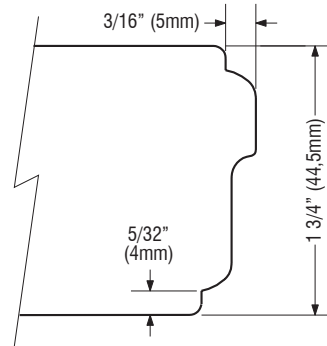


RAILS

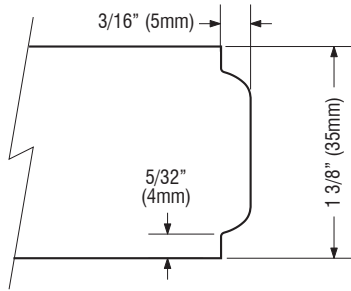


TRAVIESAS

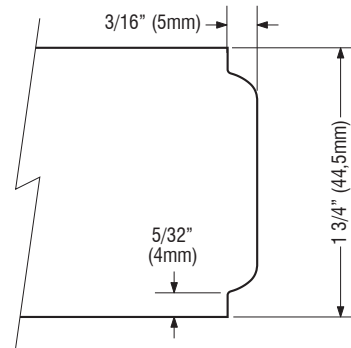


TRAVESSAS

STICKING PROFILE



FORMATO DE MOLDURA



FORMATO DE MOLDURA

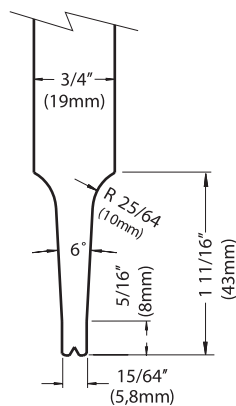
Nominal Tickness	Grosor Nominal	Espeçura Nominal:	35mm (1 3/8")	45mm (1 3/4")
Actual Tickness	Grosor Final	Espeçura Final:	35mm (1 3/8")	44,5mm (1 3/4")

STANDARD PANEL

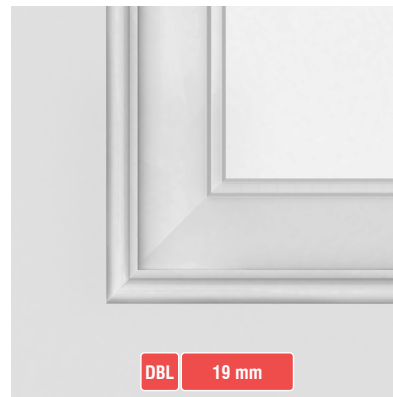


SGL 19 mm

PANEL ESTÁNDAR



PAINEL PADRÃO



DBL 19 mm

