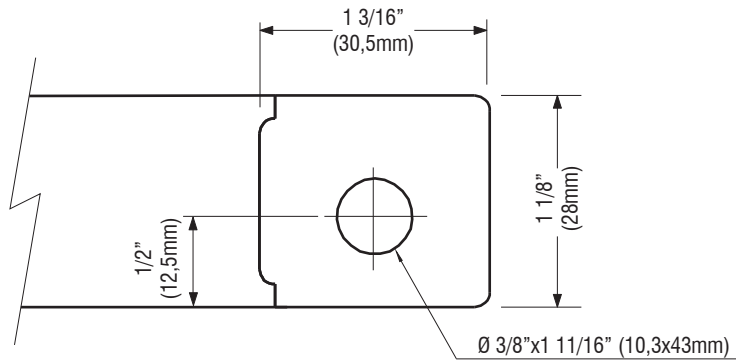


STICKING PROFILE

FORMATO DE MOLDURA

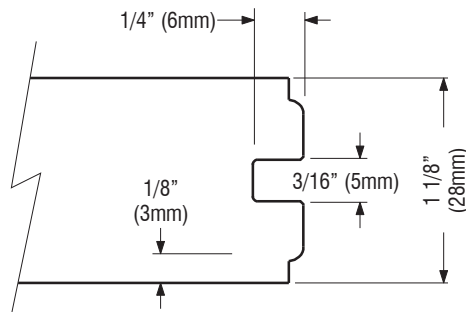
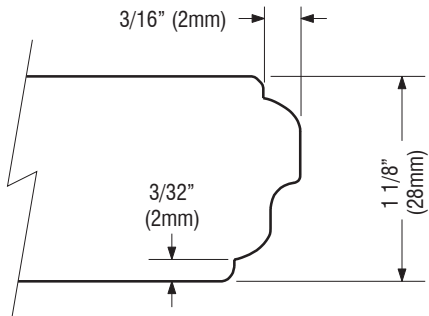
FORMATO DE MOLDURA



CROSS RAIL

TRAVIESA

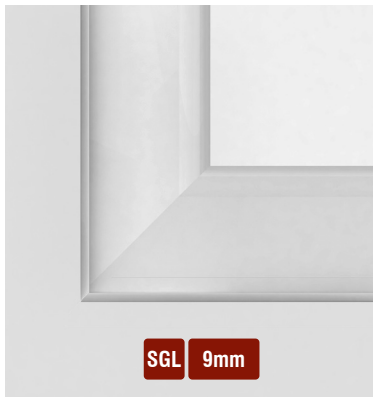
TRAVESSA



STANDARD PANEL

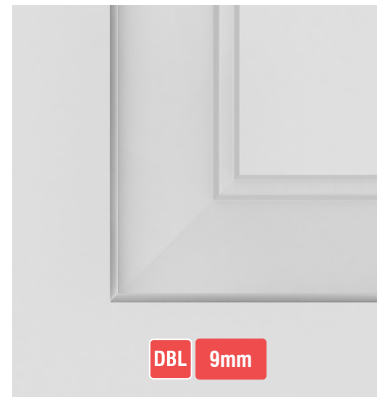
PANEL ESTÁNDAR

PAINEL PADRÃO



SGL 9mm

SGL SINGLE HIP RAISED PANEL
 PANELES REBAJADOS
 PAINÉIS REBAIXADOS



DBL 9mm

DBL DOUBLE HIP RAISED PANEL
 PANELES DOBLE REBAJADO
 PAINÉIS COM REBAIXO DUPLO

